



מכונת הדפוס HP Indigo 7500 Digital Press

פרודוקטיביות יוצאת מן הכלל ועלות כוללת נמוכה עבור הדפסה בנפח גדול,
עם איכות אופסט ללא תחרות - עכשיו גם עם מיכון חכם

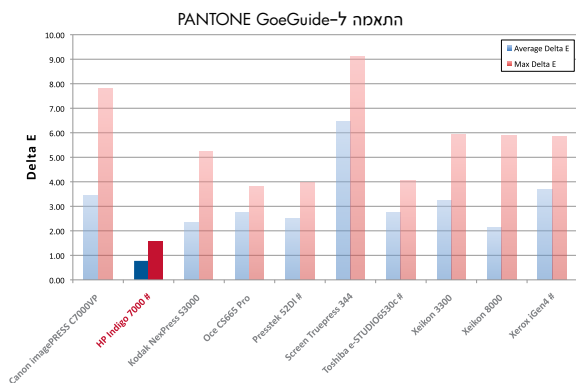
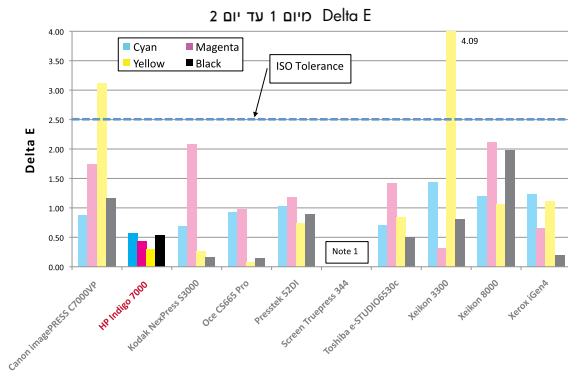


Progressive Profitable Printing



מבחנים שערכה IPA ל-10 מכונות הדפוס של היצרנים המובילים.

מכונת הדפוס HP Indigo 7000 Digital Press השיגה את הדיפרנציאציה הגמוכה ביותר ב-Delta E-1 והתאמה הקרובה ביותר ל-PANTONE GoeGuide.



פריצת דרך טכנולוגית בהפקה דיגיטלית בנפח גדול

מכונת הדפוס החדשה HP Indigo 7500 Digital Press היא פתרון ההדפסה הדיגיטלי מוזן הגיליונות המתקדם ביותר מבחינה טכנולוגית, שקיים היום בשוק. מכונת דפוס זו מציעה בפני ספקי שירותי דפוס מגוון חסר תקדים של אפשרויות הדפסה. מכונת הדפוס המתקדמת HP Indigo 7500 Digital Press מבוססת על הצלחתה של מכונת הדפוס HP Indigo 7000 Digital Press שהושקה בתערוכת דרופה 2008, והיא חושפת פריצות דרך בתחום המיכון החכם, הן בתוך המכונה והן עבור הפקה מקצה לקצה. הטכנולוגיות החדשניות של הנדסת ההדפסה שמשולבות במכונת הדפוס HP Indigo 7500 Digital Press מיועדות להפקת הדפסים באיכות עליונה ולהפקת רווחים גדולים יותר ממכונת הדפוס שלך, והיא קובעת סטנדרטים חדשים של איכות, פרודוקטיביות וגיוון.

איכות הדפסה שאין דומה לה

רק HP אינדיגו יכולה לספק איכות הדפסה שהיא אכן חליפית לדפוס אופסט. תהליך ההדפסה הדיגיטלי של HP אינדיגו מתאפיין באמצעות האמולציה של דפוס אופסט בעזרת הדיו הייחודי HP Indigo 7500 Digital Press. מכונת הדפוס HP Indigo 7500 Digital Press מהווה פריצת דרך בתחום איכות הצבע, הודות לטעינת דיו ממוכנת ומתקדמת, שמאפשרת בקרה של עקביות הצבע.

עמדתה המובילה של HP אינדיגו בתחום ביצועי הצבע הוכחה במבחני IPA של 10 מכונות דפוס דיגיטליות של היצרנים המובילים. במבחנים נמצא שבמכונת הדפוס HP Indigo 7000 Digital Press היה השיעור הנמוך ביותר של דיפרנציאציות בשינויי צבע, הן בריצת הדפסה אחת והן מיום אחד למשנהו, וההתאמה הקרובה ביותר של צבעי ספוט. ההישגים של מכונת הדפוס HP Indigo 7000 Digital Press בתחום הצבע הביאו לזכייתה בפעם הראשונה אי פעם באישור החסינות GRACoL® למכונת הדפסה. מכונה זו קיבלה גם את אישור הוואלידציה Fogra.



מכונת הדפוס מספקת את מכלול הצבעים הדיגיטלי הרחב והמדויק ביותר בשוק, ומציעה עד 7 תחנות דיו, עם אמולציית PANTONE® של 4, 6 או 7 צבעים, מערכת off-press mixing, והתאמה של עד 97% של צבעי PANTONE®. על מנת לספק מענה לרשימות צבעי המותג של לקוחותיך, תוכל להזמין צבעי ספוט מיוחדים, או ליצור אותם אצלך באתר באמצעות מערכת HP IndiChrome Ink Mixing System. תוכל גם להדפיס תמונות בלתי מובחנות מ-silver halide באמצעות שימוש בהדפסה של 6 צבעים של HP אינדיגו, לרבות צבעי ציאן בהיר ומגנטה בהיר (light cyan and light magenta) להשגת איכות צילום מקצועית.



מספר הפרדות בצד א

	1	2	3	4	5	6	7
0	7200	7200	4800	3600	2880	2400	2400
1	3600	3600	2880	2400	2057	1800	1600
2	3600	3600	2880	2400	2057	1800	1600
3	2880	2880	2400	2057	1800	1600	1440
4	2400	2400	2057	1800	1600	1440	1309
5	2057	2057	1800	1600	1440	1309	1200
6	1800	1800	1600	1440	1309	1200	1107
7	1600	1600	1440	1309	1200	1107	1028

גיליונות A3 בשעה

מכונת הדפוס המהירה מדפיסה במהירות של 120 עמודי A4 לדקה בצבע מלא או 240 עמודים לדקה בשחור-לבן או בשני צבעים.

מערכת חדשה בשם New Vision שהורכבה במכונת הדפוס, מעניקה למכונה זמן פעולה מרבי, ואת היכולת להדפיס עד 3.5 מיליון עמודים בצבע מלא או 6.5 מיליון עמודים בשחור-לבן או בשני צבעים בחודש, ובכך מסייעת המכונה ליצירת רווחים מרביים. הודות למהירות ולפרודוקטיביות, מכונת הדפוס HP Indigo 7500 Digital Press דוחפת את נקודת האיזון הכלכלית עם דפוס האופסט לרמה של אלפי עמודים.

מערכת New Vision מבצעת בדיקת רב ובאופן אוטומטי אבחון וכיול של מכונת הדפוס, ובכך היא מפחיתה את ההשקעה הנדרשת מהמפעיל, חוסכת זמן יקר ומפחיתה את מספר התקלות. מערכת New Vision משמשת גם את ערכת הכלים החדשנית HP Indigo Print Care למטרת פתרון בעיות חכם, ובכך מסייעת לך לעמוד גם בתאריכי היעד הלחוצים ביותר. ערכת הכלים HP Indigo Print Care מבטיחה זיהוי בעיות מהיר ומדויק, וכן פתרון בעיות מהיר, ומציעה כלים כמו פתרון בעיות מודרך או תקשורת חיה באמצעות שיתוף וידאו, להגדלת זמן הפעילות של המכונה עבור עבודות הדפסה קריטיות ותובעניות.

ניתן להפיק איכות צילום אמיתית במכונות הדפוס של HP אינדיגו, ובכך ליצור הזדמנויות חדשות בתחום יישומי צילום רבי ערך. איכות הצילום העליונה של HP אינדיגו זכתה להכרה בתעשייה בעקבות זכייתה בפרסים בתחרות Digital Printer Shoot-Out 2010 במסגרת התערוכה והכנס הבינלאומיים של PMA. מכונת הדפוס HP Indigo press 5500 זכתה בקטגוריית מהירות הדפסה של 41 - 70 עמודים לדקה, ומכונת הדפוס HP Indigo Digital Press 7000 זכתה בקטגוריה של מהירות של +71 עמודים בדקה.

הדפסים שיישארו לאורך זמן

HP אינדיגו היא יצרנית מכונות הדפוס הדיגיטלי היחידה שקיבלה דירוג קביעות דיו במחקר קביעות הדיו החדש שפורסם על ידי חברת Wilhelm Imaging Research Inc, להלן WIR. "דירוג הקביעות של WIR מעניק משנה תוקף בעל חשיבות לשימוש במכונות הדפוס של HP אינדיגו בשוקי הצילום המקצועי והצרכני, כמו גם בעולם האמנות", אמר הנרי וילהלם, מייסד משותף, נשיא ומנהל המחקר בחברת WIR. המחקר העניק דירוג קביעות של 45 שנה לעמודים שהודפסו במכונות הדפוס של HP אינדיגו, על נייר Kromekote של חברת SMART Papers, חברה שותפה של HP. פרק זמן זה ארוך יותר מתקופת הקביעות של הדפסים שהודפסו על Fuji Crystal Archive, שהוא נייר פוטו silver halide הטוב ביותר, וארוך פי שניים מדירוג WIR Display Permanence Rating שניתן להדפסים שהודפסו על נייר silver halide של קודאק. בנוסף, הדפסי ספר התמונות של HP אינדיגו קיבלו מ-WIR דירוג של יותר מ-100 שנים בקטגוריית אלבום/אחסון בחושך.



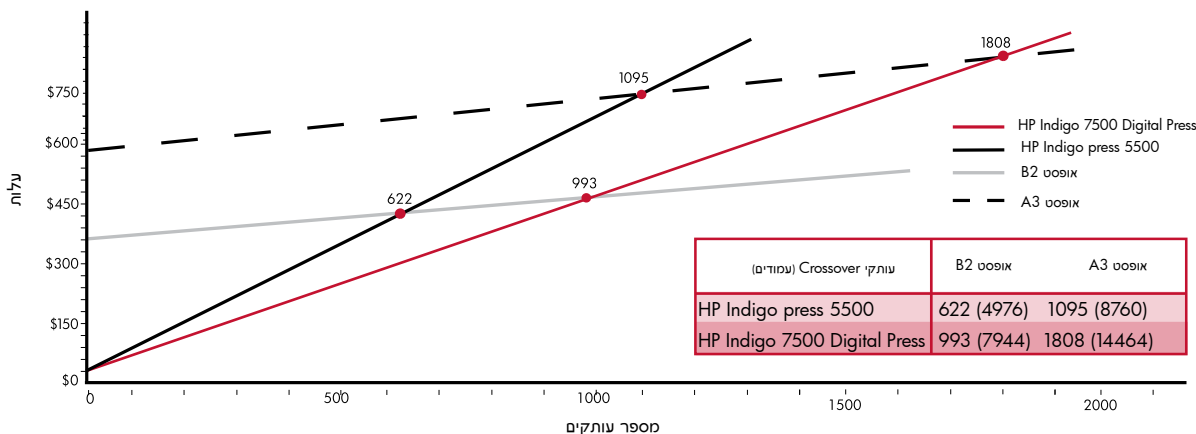
מיכון חכם לפרודוקטיביות יוצאת דופן

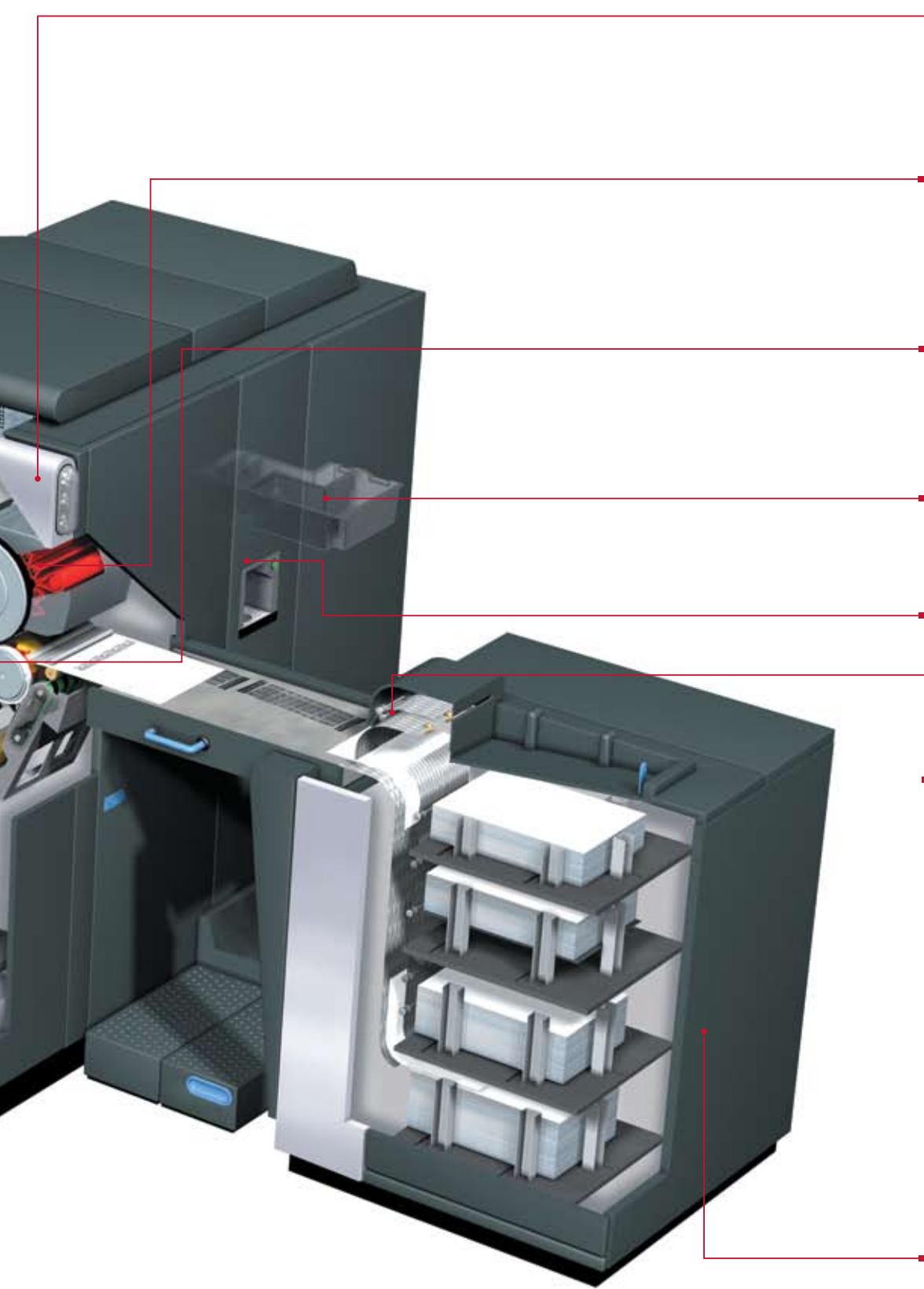
הוצאות תפעול נמוכות

בהתבסס על האמינות והפרודוקטיביות של מכונת הדפוס HP Indigo 7000 Digital Press, בוצעו שיפורים במכונת הדפוס HP Indigo 7500 Digital Press באמצעות הוספת מיכון מהפכני, שהופך את המכונה למכונת דפוס דיגיטלית גמישה ומוזנת-גיליונות האולטימטיבית.

ניתוח Crossover: חוברת של 8 עמודים - A4, 170, 4/4 גר/מ"ר

הודות למהירות ולפרודוקטיביות היוצאות מהכלל, מכונת הדפוס HP Indigo 7500 Digital Press דוחפת את נקודת האיזון הכלכלית עם דפוס אופסט לרמה של אלפי עמודים (מספרים משוערים - בהתבסס על הכלי HP Indigo SmartPlanner).





גליל שמיכה

תומך בהדפסה במהירות גבוהה ובמגוון רחב של מצעי הדפסה

נוריות חיווי

מאפשרות למפעיל לנטר מספר מכונות דפוס מבלי לשהות בקרבתן

חימום שמיכה חיצוני

בקרת טמפרטורה מקומית מדויקת ממטבת את תהליך הדפוס בהתאם לסוג המצע

גליל הדפסה

מערכת מחזור שמן הדמיה
מקטינה את צריכת השמן והפסולת

תחנת מילוי מחדש של בקבוק השמן

לשימוש נוח ולהפחתת הפגיעה באיכות הסביבה

מגש איסוף מרובה

הסטה מיידית להדפסה רציפה

מזין נייר

תומך במגוון מצעי הדפסה בארבע מגרות, עם קיבולת כוללת של 6,100 גיליונות במשקל של 120 גר/מ"ר

מצע הדפסה כבד - אופציונאלי

תומך במצע הדפסה במשקל עד 400 גר/מ"ר או 460 מיקרון

מדמה לייזר (ראש כתיבה) מהיר
812dpi לפיקסל ב-775Mpix לשנייה,
באמצעות קרן לייזר 22

גליל טעינה
(Charge roller)
לקלות השימוש

Photo Imaging Plate (PIP)

7 גלילי דיו
(Binary Inking Developers – BIDs)

מערכת Vision
אבחון וכיול אוטומטי,
ללא התערבות המפעיל

מגש הגהה
בצע הגהה לעבודות
מבלי לעצור את העבודה המתבצעת

ממשק משתמש במסך מגע
אינטואיטיבי וקל לשימוש

מד-צפיפות משולב (ILD):
התקן מדידה בכיול עצמי לכוונון צבעים
בלולאה סגורה

מערם נייר:
תומך ב-6,000 גיליונות
במשקל של 120 גר/מ"ר

מאגר שמן ממוחזר
להפחתת הפגיעה באיכות הסביבה

הזרקה ישירה של חומר ההדמיה
משפר את עקביות הצבע

פרפקטור

ארונית דיו צבעוני ל-7 תחנות:

- 7 תחנות צבעוניות, מאפשרות אמולציית PANTONE® של הדפסת 4, 6 או 7 צבעי פרוצס וצבעי ספוט
- מערכת החלפת דיו מהירה מובנית (OFIR) להדפסה קלה בצבעי ספוט
- מכלי דיו מוגדלים להתערבות פחותה
- תחנת דיו לבן – אופציונאלי



נהל סביבות דיגיטליות דינמיות עם זרימות עבודה קלות לשילוב וניתנות להרחבה

מכונת הדפוס HP Indigo 7500 Digital Press מציעה את הבחירה בין שני בקרי הדפסה רבי עוצמה שניתנים להרחבה (HP SmartStream Digital Front Ends). בקרי ההדפסה ממשפחת HP SmartStream משלבים מוצרי זרימת עבודה של HP עם מוצרי חברות אחרות מובילות בתעשייה, שמשתלבים על מנת ליצור פתרונות רבי עוצמה לזרימת עבודה מקצה לקצה. כדי שהמפעיל יוכל להתמקד אך ורק בעבודת ההדפסה, ניתן למקם את הפעלת בקרי ההדפסה באופן מרכזי בסביבת קדם הדפוס של בית הדפוס, להפעלה נוחה ויעילה.

שרת ההדפסה HP SmartStream Production Pro Print Server הינו שרת רב-עוצמה שניתן להרחבה, עם יכולות ייחודיות להדפסת מידע משתנה (VDP). השרת תוכנן במיוחד לעבודה עם מכונות הדפוס של HP אינדיגו, והוא ממנף את המהירות הגבוהה ואת איכות ההדפסה של מכונות הדפוס כדי ליצור בקלות ובמהירות את היישומים המרשימים ביותר. השרת מאפשר גמישות עסקית שניתנת להרחבה, והודות ליכולותיו הייחודיות, הוא תומך בקלות בהרחבת יכולות ההדפסה בעת תקופות הדפסה עמוסות במיוחד ובעת התרחבות העסק, ובכך משמר את ההשקעה. בלא קשר ליישום, השרת מסייע לך להדפיס בעזרת כלים כמו אימפוזיציה וניהול צבעים. השרת מניע ומאזן את עבודות הדפסה בין מכונות הדפוס השונות, ומחלק את העבודות בין יחידות ה-RIP השונות כדי להשיג ביצועים גבוהים.

שרת ההדפסה HP SmartStream Production Plus Print Server המונע על ידי Creo עונה על צורכי זרימת העבודה התובעניים של סביבות הדפסה דיגיטלית-אופסט משולבות, בעזרת ערכה מקיפה של מאפייני עיצוב גרפי. השרת מבוסס על טכנולוגיה של Creo – הידועה בפתרונות זרימת העבודה ופתרונות בקרי ההדפסה עתירי המאפיינים שלה – ומספק שילוב מושלם עם זרימות העבודה HP SmartStream Production Plus Print Server ברישיון ברישיון מסחריים מסורתיים.

ממשק גימור אוניברסאלי

מיכון מקצה לקצה של זרימת העבודה הינו המפתח לפרודוקטיביות. ממשק הגימור האוניברסאלי החדש (Universal Finishing Interface – UFI) שמשולב כאופציה במכונת הדפוס HP Indigo 7500 Digital Press הינו פלטפורמה שמטרתה להביא להפקה דיגיטלית מלאה. כדי לאפשר מיכון של התהליך כולו, כרטיס העבודה פועל באמצעות בקרת קו הגימור, על מנת להגדיר את הגימור המשולב במכונת הדפוס (inline) באמצעות הסטנדרטים JDF/JMF הנהוגים בתעשייה. הממשק מאפשר חיבור פשוט יותר של מערכות גימור גמישות שמיוצרות על ידי חברות שותפות של HP אינדיגו, כחלק אינטגרלי (inline) של המכונה או כייחידה נפרדת ליד מכונות הדפוס (near-line). גימור חכם מפחית את עלויות העבודה, מספר התקלות ואת זמני המסירה של העבודות. הממשק נוקט בגישה מודולרית, המאפשרת בנייה של קווי גימור מורכבים עם מערכות מרובות, כדי לעמוד בדרישות של סביבות הפקה מגוונות.

מגוון רחב של יישומים

אינסוף סוגי יישומים הם בגדר האפשר במכונת ההדפסה הגמישה ביותר HP Indigo 7500 Digital Press, שמדפיסה במראה אופסט ואיכות פוטו אמיתית על מגוון רחב של מצעי הדפסה. יכולות המכונה מועצמות על ידי בקרי הדפסה (Digital Front - DFE End) רבי עוצמה. חומר שיווקי, יישומי פוטו, דיור ישיר, קידום עסקאות (TransPromo), ספרים ומגזינים ניתנים כולם להדפסה על פי דרישה.

הדיו הלבן שפותח לאחרונה, HP ElectroInk White, הינו בלעדי ל-HP אינדיגו, ומאפשר את הדפסתם של עמודים רבי ערך על מצעי הדפסה מיוחדים, לרבות מצעים שקופים, מטאליים וצבעוניים באמצעות תחנת הדיו הלבן האופציונאלית.

מכונת הדפוס תומכת במגוון רחב של למעלה מ-1,000 מצעי הדפסה שונים, העומדים כולם בתקני איכות הסביבה. המכונה מזינה נייר בעובי 70 עד 400 מיקרון, נייר מצופה וללא ציפוי, נייר שקוף, צבעוני או דביק. השימוש בערכה האופציונאלית של מצע ההדפסה עבה מגדיל את הטווח עד ל-400 גר"מ או 460 מיקרון, מאפשר הדפסה על קרטון, ומאפשר שימוש ביישומים כמו הדפסה עבור נקודות מסירה, חומר שיווקי חדש ומרשים, וקרטונים מתקפלים בהדפסה בריצות קצרות.



HP – מובילה עולמית ושותפה אמינה

קהילת HP אינדיגו

קהילת הדפוס העולמית של HP אינדיגו מקושרת באמצעות אתר 'My HP Indigo' – פורטל מקוון ומאובטח הכולל כלים חיוניים, חומרי הדרכה ופיתוח עבור בעלי בתי דפוס, מפעילים, נציגי מכירות ומנהלי ייצור.

www.hp.com/go/myhpinidigoweb

The Digital Solutions Cooperative (Dscoop)

כרשת המתמקדת במשתמש, היא מציעה הזדמנות בלעדית לבעלי מכונות דפוס של HP אינדיגו. חברת HP היא הנותנת חסות ל-Dscoop, ארגון שבו חברים בעלי מכונות דפוס, מומחים בתעשייה מטעם HP וחברות שותפות, והנותן במה שבה יכולים חברי הארגון להחליף רעיונות וידע, שמטרתם לתרום להצלחה של כל החברים.

www.dscoop.org

תוכנית HP Indigo Capture

חברת HP מחויבת לעזור לך להשיג הצלחה עסקית. הרחב את העסק שלך בעזרת כלי הפיתוח העסקי, ההדרכה והתוכנות החדשניים של HP. פרטים על התוכנית תוכל למצוא בפורטל 'My HP Indigo'.

דפוס דיגיטלי ואיכות הסביבה

הדפוס הדיגיטלי תורם תרומה חשובה לאיכות הסביבה בהיותו מוביל בתחום הדפסה אחראית. בכ-30% מהחומר השיווקי לא נעשה כלל שימוש, ועד 25% ממלאי הספרים אינו נמכר, עד אשר המלאי נגרס וממוחזר בסופו של דבר. להלן מספר יתרונות של הדפוס הדיגיטלי:

- דפוס דיגיטלי מאפשר לך להדפיס את מה שאתה צריך, כאשר אתה צריך, והיכן שאתה צריך, ובכך אתה מונע בזבוז, הובלה ואחסון.
- תוכל לחסוך בנייר ולמנוע בזבוז באמצעות שימוש בהדפסת מידע משתנה. פרסונליזציה מעצימה את הרושם של החומר המודפס ומגדילה את התשואה, תוך הדפסת מספר עותקים קטן יותר.
- הימנע מהעלויות והבזבוז הקשורים בדפוס קונבנציונלי. עשה שימוש בדפוס דיגיטלי לריצות קצרות, כדי להימנע מעבודת ההכנה לפני הדפסה וההחלפה בין עבודות הדפסה הנהוגים בדפוס הקונבנציונלי.

גישה מתקדמת ביחס לאיכות הסביבה

מכונת הדפוס HP Indigo 7500 Digital Press מתוכננת ומיוצרת תוך התחשבות בצרכי איכות הסביבה לאורך כל מחזור החיים של המכונה. כך, המכונה כוללת את המאפיינים הידידותיים לסביבה הבאים:

- **מחזור מרבי של השמן** – שיפורים שבוצעו במערכת מחזור השמן המשולבת במכונה, שהוצגה לראשונה במכונת הדפוס HP Indigo press 5500 מבטלים את הצורך בהוספת שמן הדמיה בתנאי הפעלה ממוצעים.
- **צריכת אנרגיה** – על אף שמהירות ההדפסה של מכונת הדפוס HP Indigo 7500 Digital Press היא כמעט כפולה ממהירותה של המכונה HP Indigo press 5500, צריכת החשמל של מכונת הדפוס החדשה נמוכה בכ-30% לכל עמוד מודפס.
- אתרי HP אינדיגו עומדים בתקן ISO 14001.
- מכונות הדפוס והמוצרים המתכלים עומדים בתקן REACH.

מחירות הדפסה	120 תמונות ב-4 צבעים בגודל A4 לדקה (two-up); 240 תמונות ב-2 צבעים או בשחור-לבן בגודל A4 לדקה (two-up)
איכות תמונה	רזולוציה של 812 x 1219 dpi ב-8bit addressability; 2438 x 2438 dpi בהדמיה בחדות גבוהה (High Definition Imaging)
מסכי קווים (Line screens)	144, 160, 175, 180, 180 שורות לאינץ'
פורמט נייר	330x482 מ"מ מקסימום
פורמט תמונה	317x464 מ"מ
משקל נייר*	מצופה: 80 - 350 גר/מ"ר; לא מצופה: 60 - 350 גר/מ"ר; עובי: 70 - 400 מיקרון, עם ערכה אופציונלית - עד 400 גר/מ"ר או 460 מיקרון
מערכת הזנת נייר	ארבע מגירות: שלוש מגירות של 180 מ"מ כל אחת (1800 גיליונות של 120 גר/מ"ר) מגירה של עבודות הדפסה מיוחדות: 70x1 מ"מ (700 גיליונות של 120 גר/מ"ר) קיבולת כוללת של 6,100 גיליונות של 120 גר/מ"ר. כל מגירות הנייר תומכות במגוון המלא של מצעי ההדפסה
מערכת פלט נייר	הדפסה דו צדדית אוטומטית / autoperfecting מגש הערמה ראשי עם גובה ערמה של 600 מ"מ, עם הערמה של הסטט עבודות (6,000 גיליונות של 120 גר/מ"ר) מגש הגנה עם גובה ערמה של 60 מ"מ (600 גיליונות של 120 גר/מ"ר)
תבניות תמונות וסטנדרטים נתמכים	Postscript 1,2,3 ; EPS ; PDF 1.7 including optimized PDF; PDF/X-1α:2001, PDF/X-1α:2003, PDF/X-3:2002, PDF/X-3:2003; Tiff Version 6, CMYK/RGB, multi page tiff; JPEG; PPML/T; DCS 1 and 2; GIF; XPS; JLYT including SNAP; BMP; With HPPS: PPML 2.2; VPS ; Brisque CT/LW; PDF/VT, PPML 3.0
מידות מגוון ההדפסה	רוחב: 5443 מ"מ; עומק: 2288 מ"מ; גובה: 2104 מ"מ
משקל מכונת הדפוס	3310 ק"ג ללא סצנן
בקרי הדפסה (DFE)	HP SmartStream Production Pro Print Server, HP SmartStream Production Plus Print Server, Powered by Creo
צבעי דיו HP Indigo	
הדפסה סטנדרטית ב-4 צבעים	ציאן, מגנטה, צהוב ושחור
הדפסה ב-6 צבעים HP IndiChrome	ציאן, מגנטה, צהוב, שחור, כתום וסגול
הדפסה פוטו ב-6 צבעים	ציאן, מגנטה, צהוב, שחור, ציאן בהיר, מגנטה בהיר
דיו HP Indigo לאפקטים מיוחדים	HP ElectroInk White
צבעי PANTONE®	<ul style="list-style-type: none"> הדפסה ב-6 צבעים HP IndiChrome on-press ברישיון PANTONE®, באמצעות CMYK ובנוסף כתום וסגול הדפסה ב-7 צבעים HP IndiChrome on-press ברישיון PANTONE®, באמצעות CMYK ובנוסף כתום, סגול וירוק HP IndiChrome off-press Ink Mixing System, ברישיון PANTONE®, ליצירת צבעי ספוט, באמצעות CMYK, ובנוסף כתום, סגול, אדום, ירוק, כחול, צהוב זוהר ושקוף HP Professional PANTONE Emulation Technology (ערכי CMYK ברישיון PANTONE® להדמיית 4 צבעי PANTONE®, תוך שימוש בפרופילי ICC לאספקת ערכי הדמיה ממוטבים לשיילוב הספציפי של מכונת הדפוס ומצעי ההדפסה).
ציוד/תצורות אופציונליים	
יכולות צבעים מורחבות	הדפסה ב-5, 6, 7 צבעים; HP Indigo Ink Mixing System
ערכה אופציונלית של דיו לבן	מאפשר את השימוש ב-HP ElectroInk White
ערכת תמיכה במצע הדפסה עבה	תומך בנייר קרטון עד 400 גר/מ"ר או 460 מיקרון
יחידת הזנה נוספת	מודול הזנה נוסף אחד עם קיבולת של 1,800x3 גיליונות של 120 גר/מ"ר (קיבולת כוללת של 11,500 גיליונות עם מערכת נוספת לקלט נייר)
יחידת הערמה נוספת	מודול הערמה נוסף אחד עם קיבולת של 6,000 גיליונות של 120 גר/מ"ר

* מאפייני מצעי ההדפסה עשויים להשתנות. אם מצע ההדפסה שבו אתה עומד להשתמש אינו רשום בכלי Media Locator, חברת HP אינה יכולה להיות אחראית לביצועים, וממליצה לבדוק את המצעים לפני השימוש.

ישראל	אמריקה הלטינית	אסיה פסיפיק	אירופה, המזרח התיכון ואפריקה	צפון אמריקה
Hewlett-Packard Company	Hewlett-Packard Company	Hewlett-Packard Company	Hewlett-Packard Company	Hewlett-Packard Company
קריית וייצמן	Blue Lagoon Drive 5200	Depot Road 138	Avenue Céramique 241	Summit Boulevard 1001
ת.ד. 150	Suite 950	Singapore 109683	KX Maastricht 6221	Mailstop 401
רחובות 76101	Miami, FL 33126	טל': +65 6727 0777	The Netherlands	Atlanta, GA 30319
ישראל	USA	פקס: +65 6276 3160	טל': +31 88 750 1723	USA
טל': +972 8 938 18188	טל': +305 267 4220		פקס: +31 88 750 1715	טל': +1 800 289 5986
פקס: +972 8 938 1338	פקס: +305 265 5550			פקס: +404 648 2054
	informahpindigo@hp.com			



למידע נוסף בקר בכתובת www.hp.com/go/myhpindigoweb או www.hp.com/go/graphic-art

© 2010 Hewlett-Packard Development Company, L.P. המידע הכלול במסמך זה נתון לשינויים ללא הודעה מראש. בתעודת האחריות הנלווית לכל מוצר ושירות של HP מפורטת במפורש האחריות היחידה של HP לכל מוצר ושירות. אין לפרש דבר במסמך זה כאילו הוא מהווה אחריות נוספת. HP אינה נושאת באחריות לשגיאות טכניות, לשגיאות עריכה או להשמטות במסמך זה.

PANTONE וסימנים מסחריים אחרים של PANTONE Inc. הם רכוש של חברת PANTONE. 4AAA0-4904EEE, דצמבר 2010. הודפס במכונת דפוס דיגיטלית של HP אינדיגו.



סרוק את קוד QR זה כדי ללמוד עוד על מוצר זה ועל מוצרים ושירותים אחרים של HP.